



FÉMDETEKTOROK ÉS SZEPARÁTOROK
A FAIPAR SZÁMÁRA

METAL DETECTORS AND SEPARATORS
FOR THE WOOD INDUSTRY



JBT Trade Kft.

Telefon: +36 94 505303
Fax: +36 94 505305
Mobil: +36 30 9469117
web: www.femdetektor.hu
email: info@femdetektor.hu

MESUTRONIC
Metal Detection made in Germany

TERMELJEN FÉMMENTESEN MESUTRONIC FÉMDETEKTOROKKAL ÉS FÉMSZEPARÁTOROKKAL

METAL-FREE PRODUCTION WITH METAL DETECTORS AND SEPARATORS FROM MESUTRONIC

Bárhol a világban.

Napok óta áll a termelés. Teljes erővel folynak a javítási munkálatok. Veszélyben vannak a megígért szállítási határidők. Jelentős költségek merülnek fel. A jó hívnév is veszélyben van. A kiváltók a termékben lévő fémszennyezés miatt. Ilyesmi naponta megtörténik. Holnap talán az Ön vállalatnál is megtörténhet!

Everywhere in the world.

Production has stood still for days. Repair work is going at high speed. Agreed delivery deadlines are at risk. High costs are produced. The good reputation is threatened. The trigger was a metal contamination in the product. This happens daily. Maybe tomorrow in your company?!

MESUTRONIC – a fair partner.

MESUTRONIC fémdetektorok, fémszeparátorok és rendszer megoldások óvják az Ön értékes termelő berendezéseit a fémszennyezett termékek okozta fém-szennyezésektől. A MESUTRONIC készülékek megbízhatóan felismernek minden fémet (rozsdamentes, vas, réz, stb) akár szabadok, vagy beágyazottak.

MESUTRONIC – a partner of the wood industry.

Metal detectors, metal separators and system solutions from MESUTRONIC protect your valuable production system from damage due to products which are contaminated with metal. MESUTRONIC units reliably recognize all metals (stainless steel, iron, brass, copper, etc.) as inclusions or loose parts.

»» **Ügyfeleink újból és újból vissza-igazolják nekünk: a MESUTRONIC berendezések robusztusak, hosszú élettartamúak, ezért mindig jó befektetések.**

Our customers confirm it again and again: MESUTRONIC products are robust and long lived – and therefore always the better investment!



Roland Zinsmeister
Vertrieb

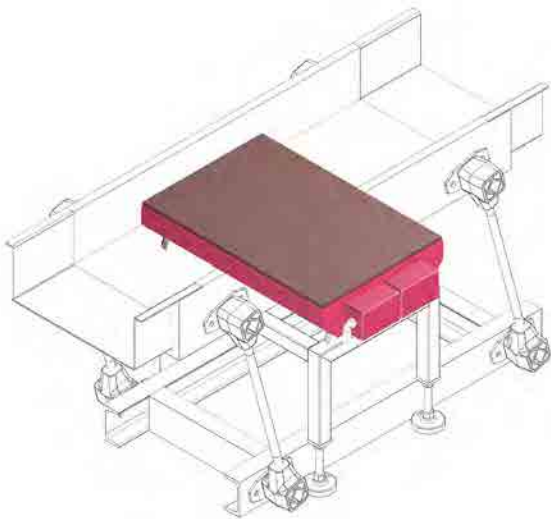


FÉMDETEKTOROK / METAL DETECTORS METRON-C / METRON-D

Minden felhasználási célhoz az oda alkalmas fémdetektort szállít a MESUTRONIC, például szállítószalagokhoz, csúszdákhoz vagy rezgő szállító csatornákhöz.

A METRON-C zárt és a METRON-D két részre bontható fémdetektorok jól alkalmazhatók nagy termékmagasságokhoz is. Optimális védelmet jelenthetnek aprító, gyalu és daráló berendezésekhez. Megbízhatóan érzékelnek minden fémfeleséget, akár szabadon, vagy fa termékekbe beágyazottak.

MESUTRONIC provides a suitable metal detector for the respective application – for instance for installation in conveyor belts, slides or swing conveyors. Closed and dividable tunnel metal detectors of the device series METRON-C and METRON-D are eminently suited for large product heights. They provide optimal protection for your chipper, your shredder or your mill. They reliably detect all metals as inclusions or loose parts.



FÉMDETEKTOROK / METAL DETECTORS METRON-S / METRON-U

Nem mindenhol szükségesek alagútdetektorok. Kisebb termékmagasságokhoz az egylapos, szállítószalag alatt elhelyezhető, olcsóbb készülékek a megfelelő alternatíva.

A MESUTRONIC biztosítja a projekthez megfelelő detektorméretet. A METRON –S és a METRON-U sorozat könnyen integrálható vibrátorokba és szállítószalagokba, mivel csak kis fémmentes zónát (MFZ) igényelnek. Röviden: Magas védelem kevés pénzért!

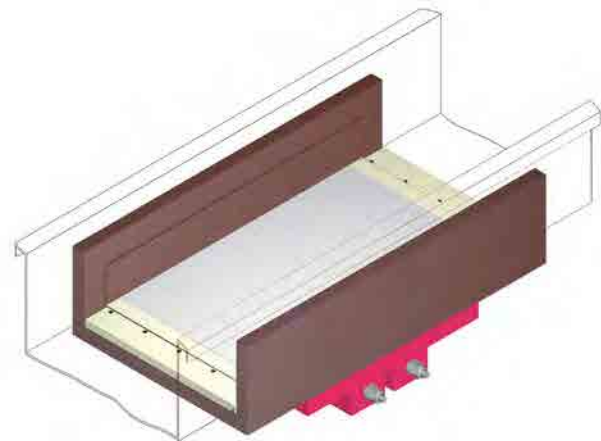
A tunnel metal detector is not always necessary. In lower product heights, single plate metal detectors – so called underbelt detectors – are a cost-effective alternative. MESUTRONIC provides the right detector size for every project. The device series METRON-S and METRON-U are easily integrated into vibro channels and transport belts, since they only need small metal-free zone (MFZ). In short: a variety of protection for little money!

FÉMDETEKTOR / METAL DETECTOR METRON-VT

Okos megoldás a vibráló szállítószalag vályújába történő közvetlen beépítéshez. Érett technológia, amely meggyőző - kipróbált és tesztelt használatban évek óta!

A METRON-VT sorozat fémdetektorjai gyorsan és egyszerűen beilleszthetők bármilyen vibráló szállítószalagba. Az érzékelőtekercs gyártásának sablonja mindig a meglévő vályú. A METRON-VT sorozat fémdetektorjai nem igényelnek további fémmentes zónát. A minimális telepítési erőfeszítésnek köszönhetően megtakaríthatja befektetési költségvetését a minőség feláldozása nélkül.

The clever solution for direct installation into the channel of a swinging conveyor channel. Mature technology which convinces – proven in use since years! Metal detectors of the series METRON-VT are easily and simply integrated into any swinging conveyor channel. The template for the production of the detector shape is always provided by the existing channel. Metal detectors of the series METRON-VT require no additional metal-free zone. Due to minimal installation costs, you can go easy on your investment budget without having to accept lesser quality.





METRON-CO

Fémszilánk detektor | *Metal splinter detector*

Der optimale Metallschutz für Sägen und Sägegatter.

Még a legkisebb fémszilánkot is felismerik a nagy átmérőjű és nagy szállítási sebességű fatörzsekben, megbízhatóan és problémamentesen. A nyolcszögletű alagútnyílás optimálisan alkalmazkodik a bevágott szállítószalagok alsó részéhez, és ezáltal lehetővé teszi a hatékony integrációt.

The optimum protection against metal for saws and saw mills.

Even the smallest metal particles are reliably and error-free detected in large diameter trunks at high line speeds.

The octagonal tunnel aperture is the optimal fit for the conveyor trough and allows for an effective systems integration.

» A termékekre szabott technológia.

Technology, aligned to your products.



PROJEKT ORIENTÁLT EGYEDI MEGOLDÁSOK *PROJECT SPECIFIC INDIVIDUALIZED SOLUTIONS*

A hatalmas "know-how"-potenciál és a folyamatos innováció teszi a MESUTRONIC-ot optimális partneréne, ha olyan megoldásokat keres, amelyek pontosan megfelelnek az Ön feltételeinek.

Függetlenül, az igényes gyártási folyamatoktól, nagy szállítási sebességtől vagy nehéz környezeti feltételek mellett - a MESUTRONIC egyedi és gazdaságos megoldásokat kínál. Az érzékelőtekercsek, a szállítószalagok, az elválasztó rendszerek és az kiértékelési elektronika szükség szerint kombinálható.

Project specific individualized solutions

The enormous know-how and the continuing research and development make MESUTRONIC your optimum choice for tailor made solutions including high line speeds, challenging production processes or complicated environmental conditions.

Thereby a functional combination of detector coils, conveying systems, reject systems and control systems is easy to realize.

TRANSTRON-HL

Nagy teherbírású szállítószalag | Heavy load conveyor belt

Robusztus fémkereső öv a farönkök vizsgálatához.

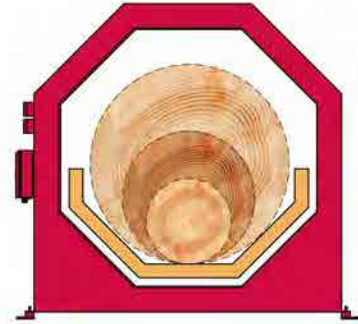
Régóta sikeres duó: METRON-CO és TRANSTRON-HL. Ez a MESUTRONIC rendszer megoldás garantálja a hosszú távú, problémamentes működést.

A fémdetektálás eredményes és biztosítja a fűrésztelep optimális gépi és rendszervédelmét. Magas termelékenység a rendszer maximális rendelkezésre állása révén - a MESUTRONIC rendszereknél nem jelent problémát! A nagy teherbírású hevederes szállítószalag ellenálló gumiszíjjal, keményfa vályúval, cserélhető kopópárnákkal és erős márkás hajtómotorral van felszerelve.

Nagyobb termelékenység a megbízható MESUTRONIC technológia révén.

Robustly belt conveyor system for transporting of trunks. A successful duo since a long time: METRON-CO and TRANSTRON-HL. This MESUTRONIC system solution guarantees long-term metal detection results without interference and ensures optimal machine and system protection in the sawmill. High productivity due to maximum system availability – not a problem for MESUTRONIC systems! The heavy load conveyor belt is equipped with a resistant rubber belt, a hardwood trough with an exchangeable wear coating and a high performance brand drive motor.

More productivity due to reliable MESUTRONIC technology



**A MESUTRONIC megoldásai
- egyediek és
szabadalmaztatottak.
Mesutronic solutions
– unique and patented.**



FÉMSZEPARÁTOR / METAL SEPARATOR QUICKTRON-A

A QUICKTRON sorozat fémszeparátorai szabadon eső a faforgács valamint fűrészpor vizsgálatára.

Teljesen automatikusan és a gyártás megszakítása nélkül a MESUTRONIC fémszeparátorok a legkisebb fémszennyeződések is eltávolítják a termékáramból. A MESUTRONIC minden feladathoz biztosítja a megfelelő eszközt. Erőteljes, karbantartást nem igénylő pneumatikus hajtással rendelkező átirányító kapcsolók erőforrásokat takarítanak meg és hosszú élettartamot garantálnak (több mint 100 000 kiválasztással tesztelt!).

Metal separators of the QUICKTRON series examine wood chips as well as planing and sawing chips in free fall. Fully automatic and without production interruptions, MESUTRONIC metal separators remove even the smallest metal contaminations from the product flow. MESUTRONIC provides the right unit for every task. Eject systems with high performance, maintenance-free pneumatic operations make low use of resources and guarantee a long service life (several 100 000 switchings tested!).



KOMPLIKÁLT ÉS KÜLÖNLEGES FELHASZNÁLÁSHOZ IS NYÚJT A MESUTRONIC MEGOLDÁSOKAT MESUTRONIC ALSO OFFERS SOLUTIONS FOR COMPLICATED AND EXCEPTIONALLY APPLICATIONS

Például a METRON ProfiLine többszegmenses fémdetektor préselt és forgácslap szkennelésére. A szegmens kialakítása garantálja a folyamatos észlelési pontosságot még nagyon széles termékekkel is. A fémszennyezettség helyét - függetlenül attól, hogy különálló vagy beágyazódva van-e - a jelzőlámpával jelzi a terület.

A MESUTRONIC P-TRON fémszeparátorai megvizsgálják az ömlesztett árukat, például a faforgácsot, a gyalulást vagy a fűrészport a pneumatikus szállítóvezetékben, és megbízhatóan, automatikusan és a termelés megszakítása nélkül távolítják el az esetleges fémszennyeződések. Ezekre az eszközsorokra jellemző az anyag minimális vesztesége az intelligens kapcsolóvezérlés (pozitív sebességszabályozás) miatt.

For example, the multi-segment metal detector METRON ProfiLine for inspection of press boards and chip boards. The segment design assures a constant detection precision, also for very wide products. The position of the metal contamination either as inclusion or loose part is indicated per segment by a signal light.

P-TRON metal separators from MESUTRONIC inspect bulk materials, such as shavings, woodchips and sawdust in pneumatic conveyor pipelines and reliably separate every metal contamination fully automatic and without production interruption. Minimal material loss due to intelligent Positive Speed Control is characteristic for this serial.

We are looking forward to help you...

» Műszer általi detektálás
szélsőséges környezetben.

*Technical detective work in
challenging environments.* «

Örömmel adunk tanácsot Önnek ...

KIÉRTÉKELŐ ELEKTRONIKA ELECTRONIC EVALUATION

Minden fémdetektor és szeparátor szíve az értékelő elektronika. Meghatározza az észlelési eredmények minőségét, és pontosan és megbízhatóan vezérli az eszköz összes funkcióját.

Jelenleg két elektronikai változat érhető el: Az alkalmazástól és a feladattól függően javasolja a MESUTRONIC ,hogy az "olcsó" analóg / digitális verziót, vagy a "csúcskategóriás" digitális verziót grafikus kijelzővel és négygombos működéssel alkalmazzuk.

Az automatikus egyensúly, a hőmérséklet-kompenzáció, az önellenőrzés, a többfunkciós interferenciaszűrő és a termékhatások elnyomása csak néhány olyan funkció, amely minden MESUTRONIC értékelő elektronika alap felszerelésének része. Ezek képezik a problémamentes és hosszú távú stabil működés alapját - még a szélsőséges ipari környezetben is.

A MESUTRONIC fémdetektorok és fémszeparátorok hálózatba köthetők egy CAN buszon vagy Ethernet interfészen keresztül, és egy központi PC-vel vezérelhetők. Opcionális WLAN modul áll rendelkezésre az eszközök vezeték nélküli csatlakoztatásához, a mesuREMOTE, a MESUTRONIC távoli karbantartó modulja pedig a gyártó szakmai támogatását teszi lehetővé.

The heart of every metal detector and metal separator is the evaluation electronics. They determine the quality of the detection results and control all device functions precisely and reliably.

Two variants of the electronics are currently available: depending on the application and task, MESUTRONIC recommends either its low-cost analog/digital version or the high-end digital version with graphic display and 4-button operation.

Auto-balance, temperature compensation, self-monitoring, multi-function noise filter and product effect masking are just a few of the functions included in the standard equipment of the MESUTRONIC evaluation electronics. They form the basis for trouble-free and long-term stable operation – even in harsh industrial environments.

MESUTRONIC metal detectors and metal separators can be networked and controlled by a central PC via CAN-Bus or Ethernet interface. A WLAN module is optionally available for wireless connection of the devices and mesuREMOTE, the remote maintenance module from MESUTRONIC, allows professional support by the manufacturer.

AMD05



AMD03



Fém-detektorok és fémszeparátorok a MESUTRONIC-tól Metal detectors and separators from MESUTRONIC

- Új technológiával készült gépek legyen az különálló vagy a beágyazódott a faipari termékekbe, alapanyagokba, hulladékokba
- tartós, robusztus és megbízható - ezért mindig a legjobb befektetés
- védi az értékes gépeket a fémszennyezés által okozott nagy értékű károktól
- a minőség és a termelékenység biztosítása
- elérhetőek az Egyesült Államok piacán is PreFES dokumentációval
- Detect and separate all metals, such as stainless steel, alloys, and ferrous metals as inclusions or in loose parts in wood and wooden products
- Are durable, robustly and reliable – the best investment you ever could do!
- Protect valuable machineries against expensive damage by metal contaminants
- Assure constant quality and high production rates
- Are also available with PreFES documentation for the US market

A "Made in Germany" fém-detektor technológia - pénz-takarít meg, elkerüli a bajt!

Metal search technology "Made in Germany" – increases profit, avoids trouble!



Robbanásbiztos verzió is lehetséges

Explosion proof versions available.



Unser Unternehmen arbeitet nach den Richtlinien der

ISO 9001
QUALITY
OPERATED
COMPANY



JBT TRADE

JBT Trade Kft.

Telefon: +36 94 505303
Fax: +36 94 505305
Mobil: +36 30 9469117
web: www.femdetektor.hu
email: info@femdetektor.hu

MESUTRONIC

Metal Detection made in Germany

MESUTRONIC Gerätebau GmbH · Hackenfeld 13 · 94259 Kirchberg im Wald · Germany
Tel. +49 9927 9410-0 · Fax +49 9927 1732
E-Mail: sales@mesutronic.de · www.mesutronic.de