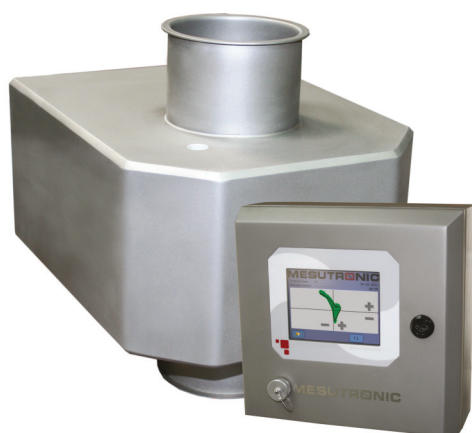


ZÁRT

CSŐDETEKTOR

Version 03/12



FÉMDETEKTOR

METRON 07 POWERLINE

Fémdektor kerek átengedő nyílással nagy mennyiségű anyagokat szállító zárt csővezetékbe történő beépítésre.

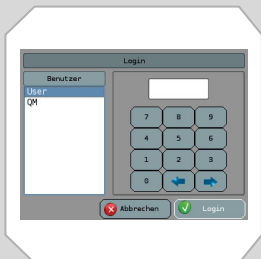
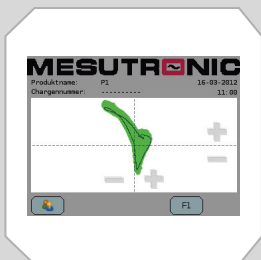
- Detektál **minden fémet** termékbe ágyazódva vagy szabadon.
- Immunis az elektromágneses interferenciák ellen.
- Az új imagePHASE teljesítményszint láthatóvá teszi az Ön termékét és a színvonalát a rendkívül precíz fémdektálásnak a lehető legnagyobb megbízhatósággal.
- Egyszerű, hatásos kezelés.
- Megfelel a minőség ellenőrzése szabályoknak a HACCP, IFS, BRC és SQF szerint.
- Sokoldalú és rugalmas a személyre szabott rendszer koncepcióknak köszönhetően.

MESUTRONIC

Metal Detection made in Germany

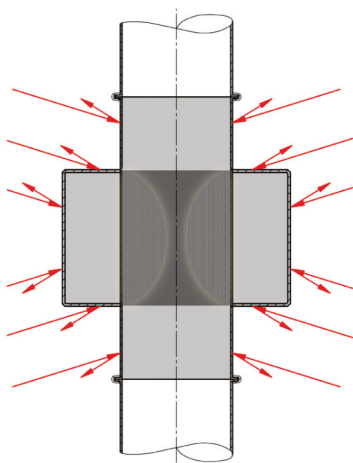
METRON 07 POWERLINE

Made in Germany fémdetektálás:



- Könnyű és időtakarékos kezelés az érintőképernyős kijelzőnek köszönhetően egyszerűen megérthető, magától értetődő menü felépítéssel. Gyors és biztonságos adatbevitel számok használatával - nevezetesen az alfaamerikus billentyűzettel.
- A termékjellemzők megjelenítése és a zavaró termékhatások pontos rögzítése a legújabb AMD 07 **imagePHASE**-val kiegészített kiértékelőelektronikának köszönhető. Ez a technika lehetővé teszi a kiemelkedő fémérzékenységet különösen nehéz termékekben. Az erős jelprocesszor és a legújabb számítógépes algoritmusok ennek az új technikának az alapjai.
- Optimális detektálási eredmények minden felhasználási területen a megfelelő detektormérettel. A standard detektorok 80 és 300 mm közötti csőátmérővel rendelhetőek (más átmérő méretek és formák pl. négyzet vagy négyszögletes alak is kérhető).
- Garantált védelem a fémdetektorhoz történő azonosítatlan hozzáférések megakadályozására az intelligens kezelői adminisztrációnak köszönhetően. Egyedi jogok a belépésre a feljogosított kezelőknek, egyéni szabott belépési jelszóval (kezelő ID).
- Áramkimaradás ellen védett termékparaméter- és esemény adat tároló. Másolás, valamint szoftver fel- / és letöltés - a könnyű és egyszerű USB - felülettel (mint például USB - eszköz)
- Naprakész hálózati megoldások (Ethernet, W-LAN) annyi detektorral, amennyi szükséges, lehetővé téve a biztonságos és hatékony adat adminisztrációt. A **mesuREMOTE**-nak köszönhetően a távoli működtetés és karbantartás modullal mi minden helyben vagyunk.
- A megbízhatóság és elérhetőség maximális mértéke a mérnöki eredményeinknek köszönhetően.

Részletesebb információkat a műszaki adatlapunkban talál.



Feltétel nélkül biztonságos - fémmentes zóna nélkül

A PoweLine fémdetektoroknak nincs szüksége elkülönített érzékelő csőre, amelynek az anyagot kell irányítania a tekercsben érintkezés nélkül. Ezért a MESUTRONIC az egyedüli olyan cég, amely monoblokkos verziójú fémdetektálást kínál Önöknek. A be- és kimeneti csőcsatlakozások közvetlenül csatlakoznak a detektorházhoz. A szállító rendszerbe történő beépítés után a detektor immunissá válik az elektromágneses zavarok ellen. A közelben mozgó fém testek nem lesznek hatással a detektálási rendszerre.

Kényelmes és gazdaságos

További előnye a monoblokk kivitelnek a gyors beépítés. A fémdetektor rögzített a csővezetékhez fogóval vagy peremmel - és kész is van! Ezzel időt és pénzt takarít meg Önnek.

Keressen fel minket bátran!

A robbanásbiztos készülék verziók hozzátartoznak a MESUTRONIC mindennapjaihoz. Adja meg nekünk, hogy milyen alkalmazási területen kívánja használni a detektort és a MESUTRONIC az optimális megoldást fogja Önnek ajánlani!

MESUTRONIC

Metal Detection made in Germany

MESUTRONIC Gerätebau GmbH • Hackenfeld 13 • D-94259 Kirchberg, Wald
Tel.: +49- (0)9927 / 9410-0 • Fax: +49- (0)9927 / 1732
E-Mail: sales@mesutronic.de • www.mesutronic.de

JBT Trade Kft.

Forró u. 3., H9700 Szombathely
Telefon: +36 94 505303 - Fax: +36 94 505305
Mobil: +36 30 9469117
web: www.jbt.hu
email: info@jbt.hu

