

easySCOPE

Version 12/17

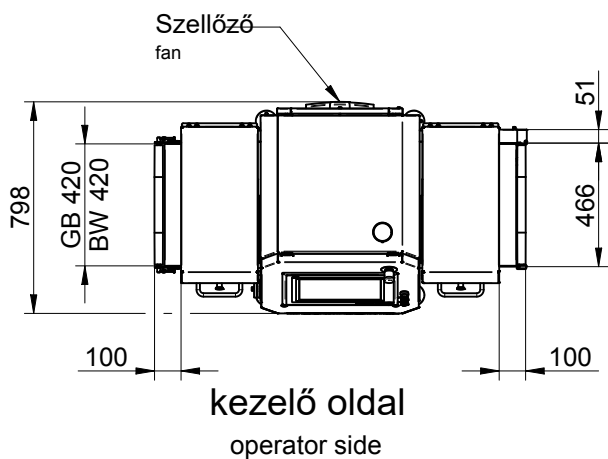
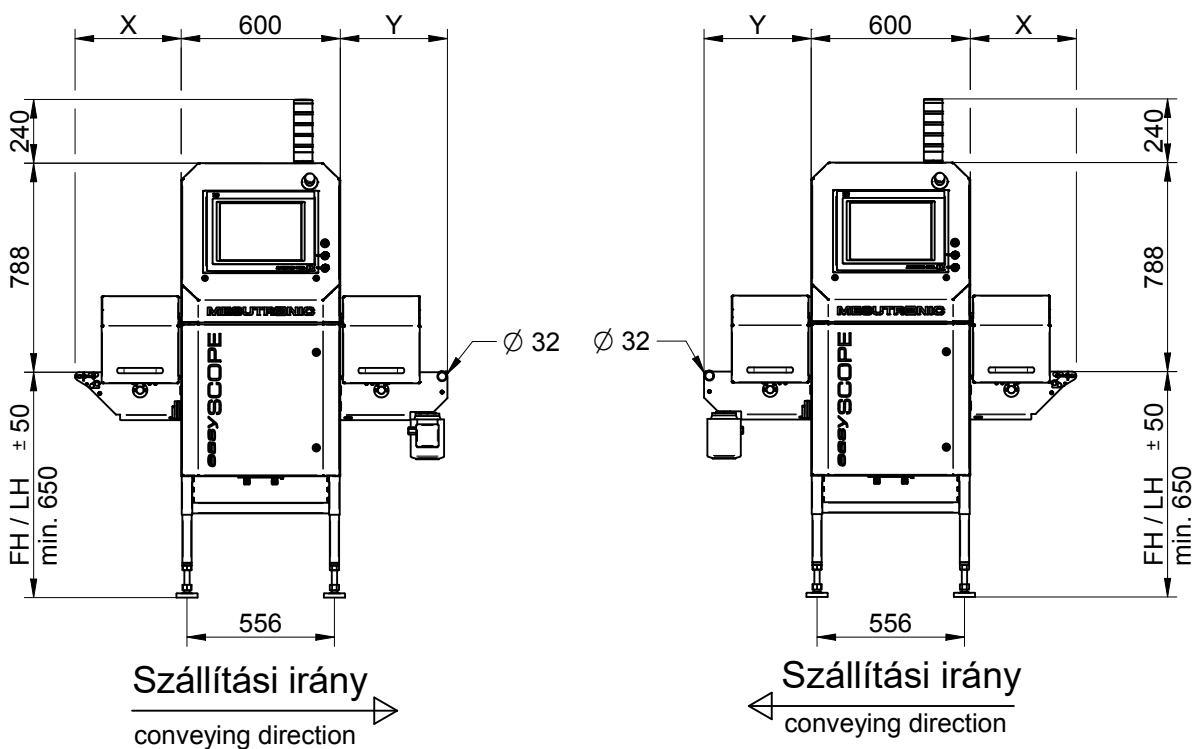


Idegentest detektor csomagolt darabárukhoz

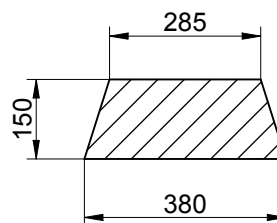
Műszaki adatlap

Méretetek

easySCOPE 400



érzékeny terület sensitive area



termék magasság	termék szélesség
0	380
30	360
60	340
90	325
120	305
150	285

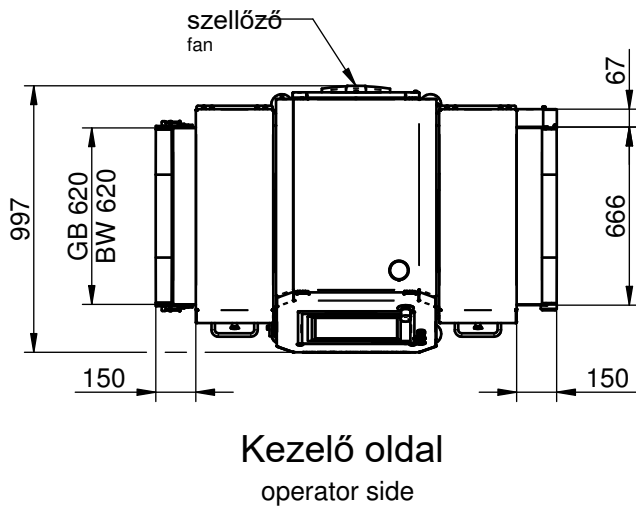
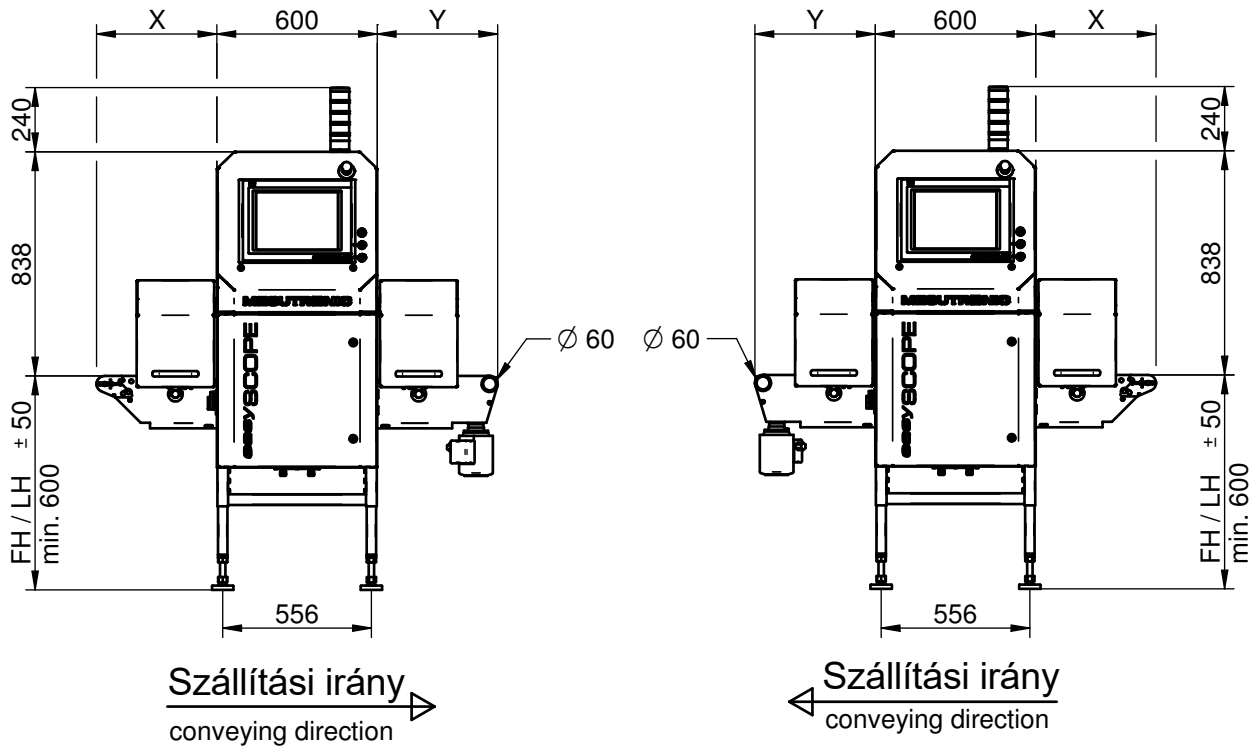
Szállítószalag hosszúsága - conveyor length					
X	400 *	600	800	1000	1200
Y	400 *	600	800 *	1000	1200

* Standard hosszúság
standard length

Termékszállítási magasság FH - line heights LH									
állítható lábak-adjustable foot	650	700	750	800	850	900	950	1000	1050
Fékezhető kerekek-castor wheels	-	-	-	800	850	900	950	1000	1050

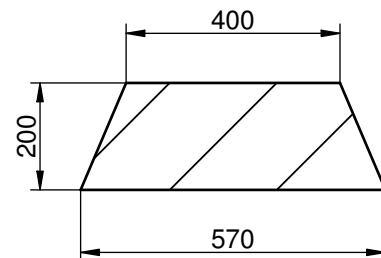
Méretetek

easySCOPE 600



Érzékeny terület

sensitive area



termék magasság	termék szélesség
0	570
30	545
60	520
90	495
120	470
150	445
180	415
200	400

Szállítószalag hosszúsága - conveyor length					
X	450 *	650	850	1050	1250
Y	450 *	650	850 *	1050	1250

* Standard hosszúság
standard length

Termékszállítási magasság FH - line heights LH										
Állítható lábak-adjustable foot	600	650	700	750	800	850	900	950	1000	
Fékezhető görgők-castor wheels	-	-	-	750	800	850	900	950	1000	

Műszaki adatok

Modell	easySCOPE 400	easySCOPE 600
A készülék ház borítása	Rozsdamentes acél, 304-es, homokszórással polírozott,	
Védettség:	A házborítás IP 54; a szállítószalag IP 65	
Környezeti hőmérséklet	+ 5 °C - + 28 °C, - szűrőventilátorral felszerelten + 5 °C - + 40 °C, Klímaberendezéssel felszerelten	
Raktározási hőmérséklet:	+10°C - + 60°C között	
Relatív páratartalom:	90%-ig (kondenzvíz nélkül)	
Üzemi feszültség:	230 V ± 10% AC, 50-60 Hz	
Biztosíték:	10 A	
Teljesítményfelvétel:	670 W szűrőventilátorral 840 W klímaberendezéssel	
Hálózati csatlakozás:	kb. 3 m hosszú vezetékkel, 80 kV / 5 mA, max. 210 W csatl. dugóval	
Röntgengenerátor:		
Röntgen jelfogó:	410 mm, hatékony diódaméret 0,8 mm	614 mm, hatékony diódaméret 0,8 mm
Röntgen zajkibocsátás:	< 0,5 µSv/h	
Sugárzástól védő függöny:	Ólommentes kaucsukmátrix alapszövettel, FDA előírásoknak megfelelő fekete élelmiszeripari engedéllyel	
Termékszállítási sebesség: ¹	0,1 m/s - 1,2 m/s között, szabályozható	
Szállítószalag szélesség:	420 mm	620 mm
Szállítószalag alapanyaga:	Poliuretán (PU), fehér, élelmiszeriparhoz engedélyezett, FDA, USDA, EU előírásoknak megfelelően	
Terhelhetőség:	max. 5 kg, v = 1,2 m/s sebességgel, max. 10 kg, v = 0,6 m/s sebességgel	max. 10 kg, v = 1,2 m/s sebességgel, max. 20 kg, v = 0,6 m/s sebességgel
Súly:	300 kg	500 kg

A standard szállítmány tartalma

- Röntgeninspekciós rendszer, integrált szállítószalaggal
- Szállítószalag gyorsfeszítő
- 4-színű LED-jelzőlámpa
- Nagyteljesítményű ipari számítógép, 15 collos színes érintőképernyős kijelzővel
- Nagyteljesítményű képfeldolgozó szoftver
- Megszakításmentes áramellátás (USV)
- Levegős hűtés
- Gazdag biztonsági és vezérlés csomag
(Biztonsági kapcsoló, SPS, Frekvenciaszabályzó stb.)
- Használati útmutató, szerelési útmutatóval, elektromos kapcsolási rajzzal,
alkatrészjegyzékkel, különböző nyelveken
- EU - megfelelési nyilatkozat

¹A névleges sebesség ± 40 %-ban szabályozható, projektnek megfelelően kerül meghatározásra.

Szállítható tartozékok (opciók)

- Vízszög védőborítás a szűrőventilátorokhoz, 28°C környezeti hőmérsékletig (IP 55)
- Klímaberendezéssel, 40°C környezeti hőmérsékletig (IP 34)
- Klímaberendezéssel, 40°C környezeti hőmérsékletig, intenzív tisztítású környezetbe (IP 65)
- akusztikus jeladó készülékkel
- Termék kiválasztó rendszerek: Kilökő, kifúvó, és csak az SCOPE 600-hoz csappantyús kiválasztó
- Oldalsó termékvezető lécek
- Zárható kiválasztott terméktároló
- Rozsdamentes acél vagy makrolon műanyag borítás
- Nagyfelbontású röntgendetektor (hatékony diódaméret 0,4 mm)
- Fékezhető kerekek



JBT Trade Kft.

Telefon: +36 94 505303
Fax: +36 94 505305
Mobil: +36 30 9469117
web: www.femdetektor.hu
email: info@femdetektor.hu

MESUTRONIC

Metal Detection made in Germany

MESUTRONIC Gerätebau GmbH · Hackenfeld 13 · 94259 Kirchberg im Wald · Germany
Tel. +49 9927 9410-0 · Fax +49 9927 1732
sales@mesutronic.de · www.mesutronic.de